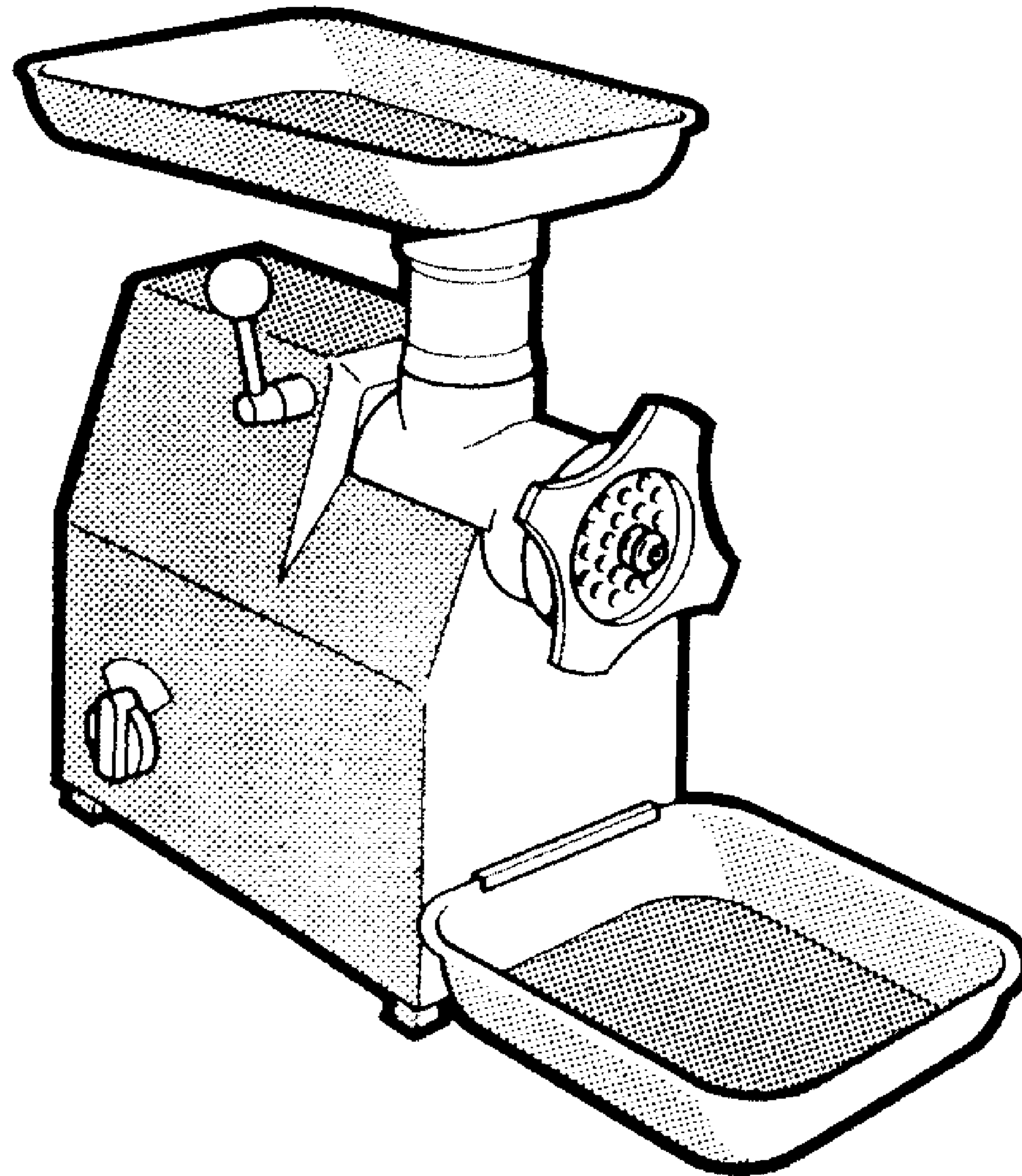


TRITACARNE
MINCERS / HACHOIRS
FLEISCHWÖLFE

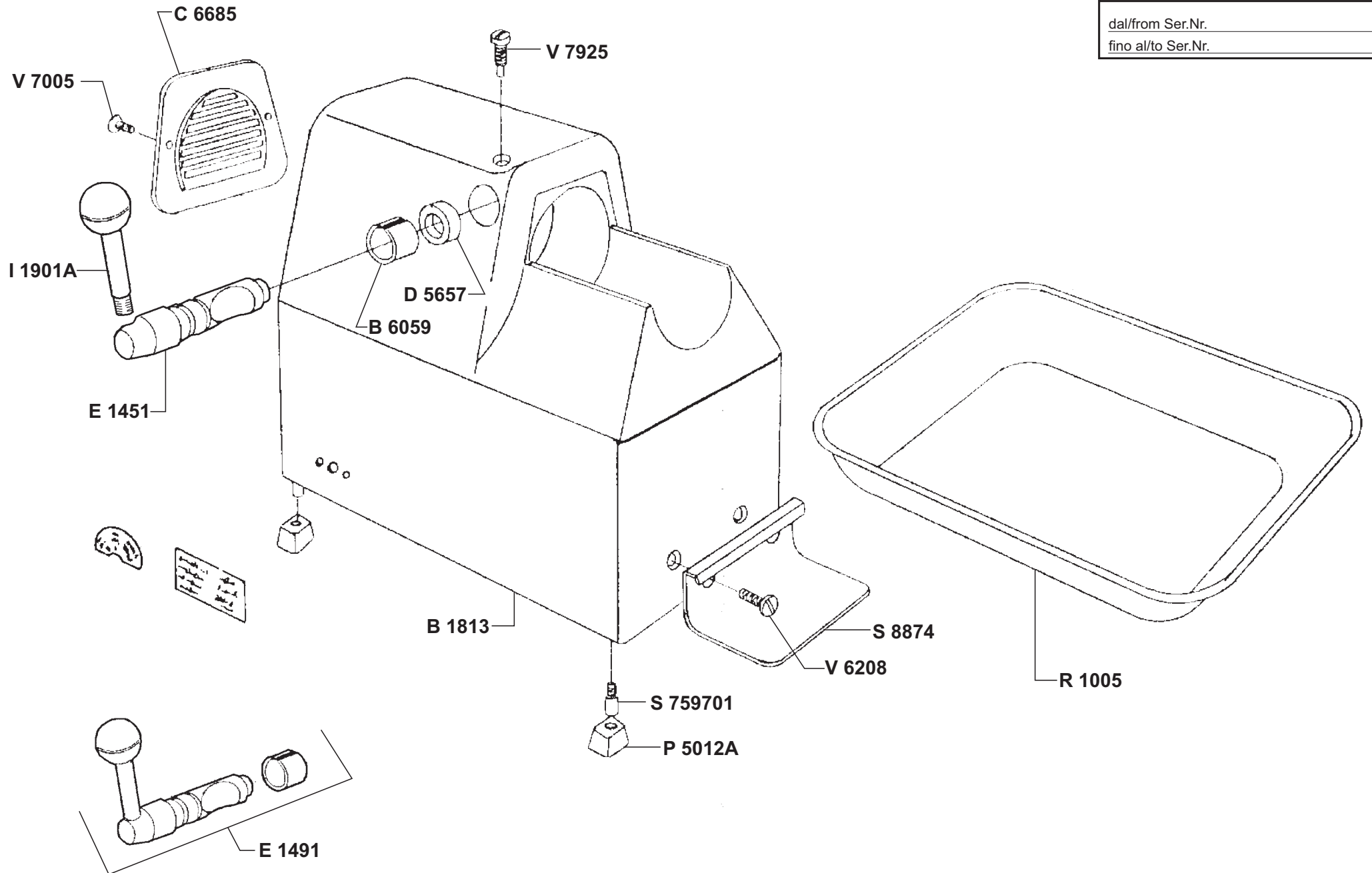
TS 22



OMAS
Food machinery

OMAS s.p.a.
Via 4 Novembre 6
21040 OGGIONA S.STEFANO (VA) ITALY
Tel.0331/217178 - Fax.0331/670160

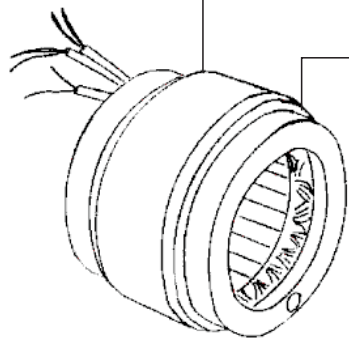
**PEZZI DI RICAMBIO
SPARE PARTS LIST**



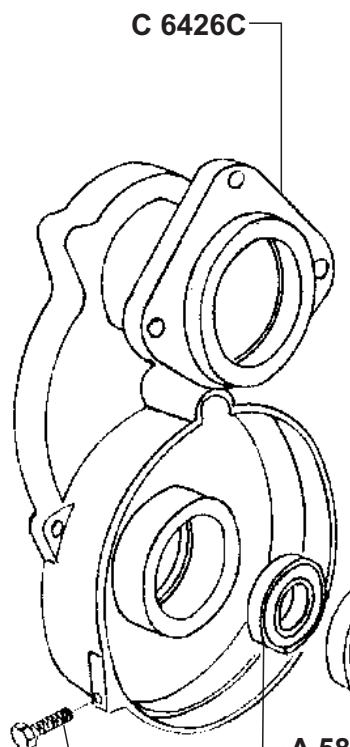
MOD.	TS 22
dal/from Ser.Nr. _____	
fino al/to Ser.Nr. _____	

- S 8419 - 110V/50Hz-1
- S 8410 - 120V/60Hz-1
- S 8544 - 230V/50Hz-1
- S 8435 - 220V/60Hz-1
- S 8516 - 200V/60Hz-3

Ø152xL100



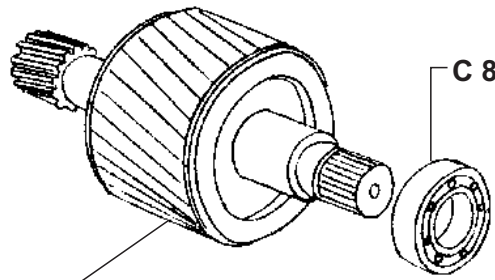
S 8541 - 400V/50-60Hz-3 Ø152xL60



C 6426C

C 8013

A 5811



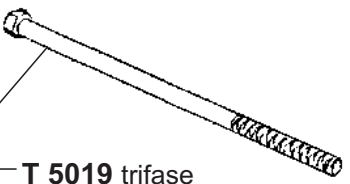
C 8026

R 6251

C 6473A

A 5480

V 6421 n.2

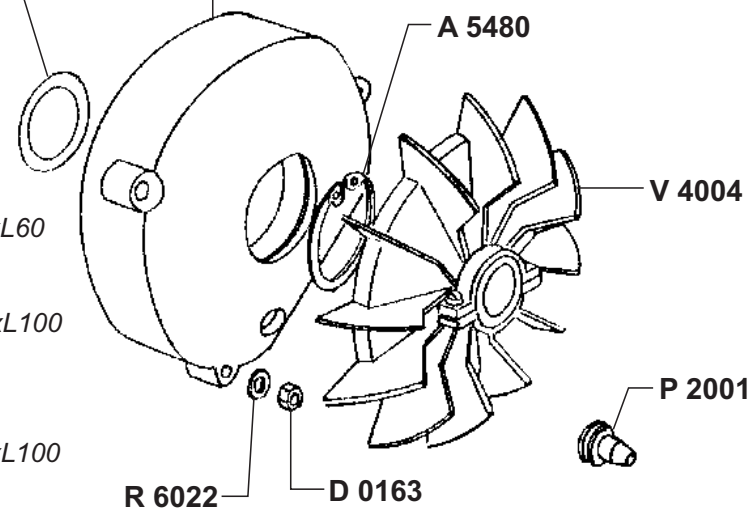


T 5019 trifase
T 5018 monofase

R 8008 400V/50-60Hz-3 z16 Ø95xL60

R 8009 110V/50Hz-1 z16
230V/50Hz-1 z16 Ø95xL100

R 8018 120V/60Hz-1 z13
220V/60Hz-1 z13
200V/60Hz-3 z13 Ø95xL100

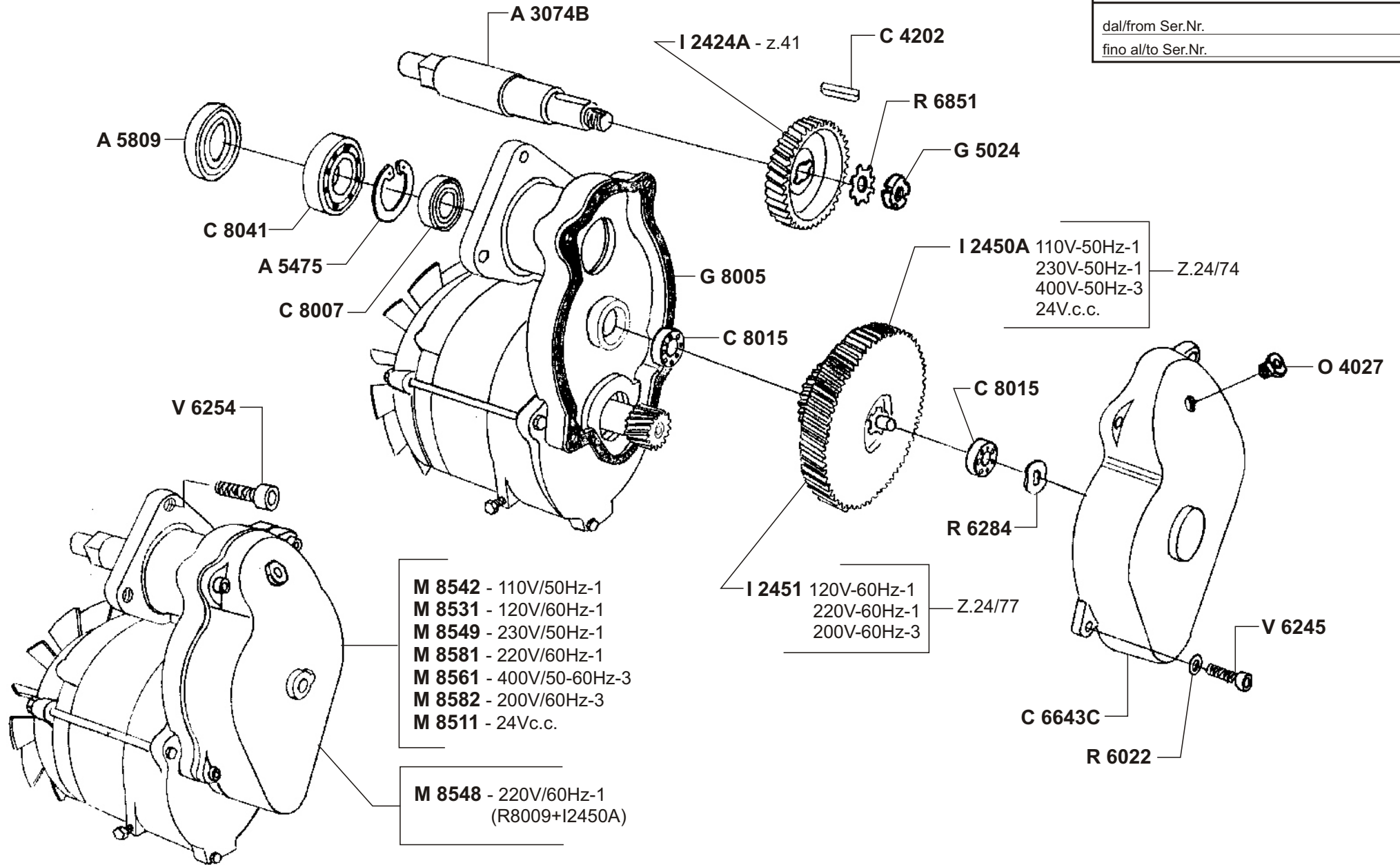


V 4004

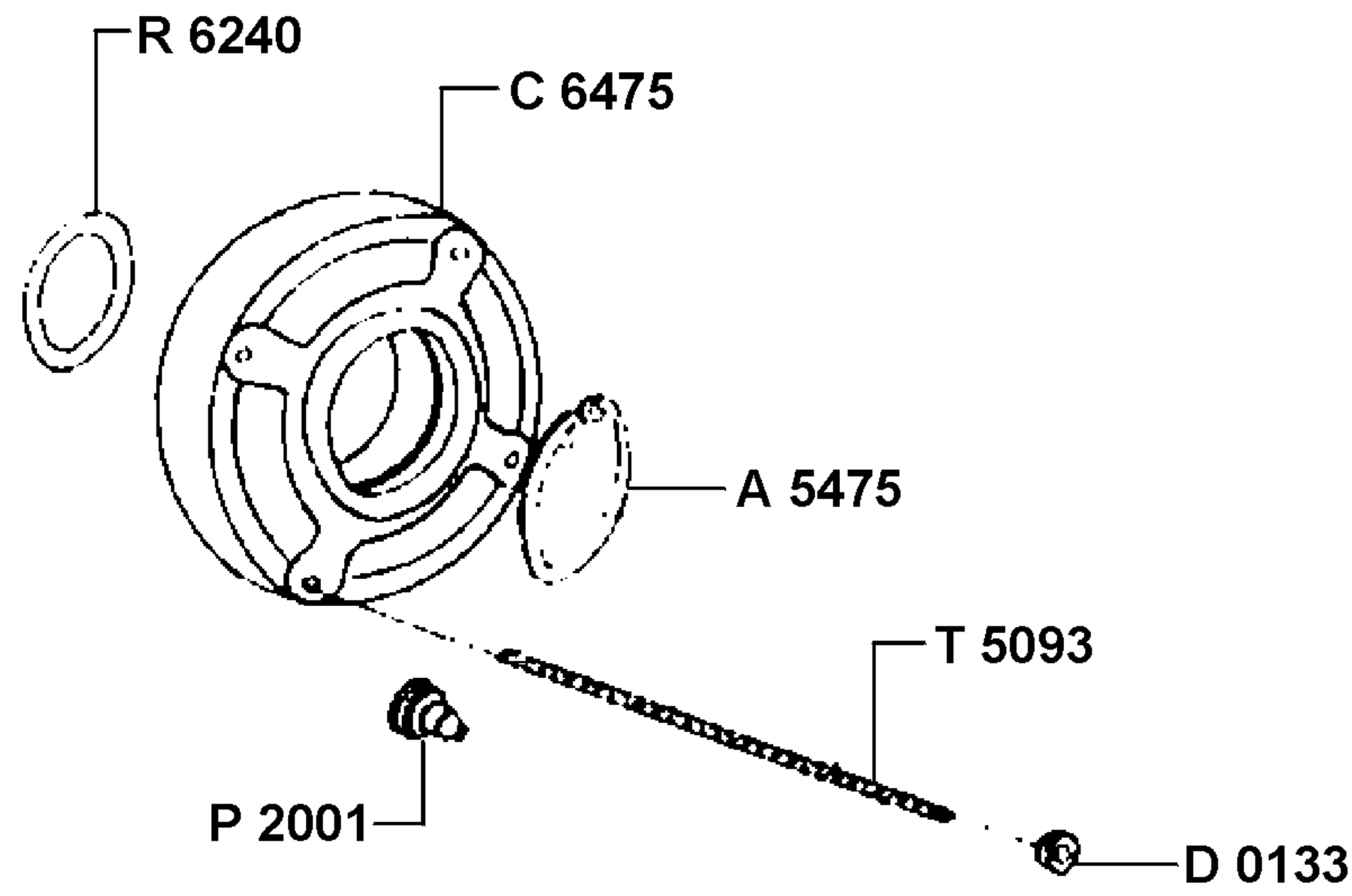
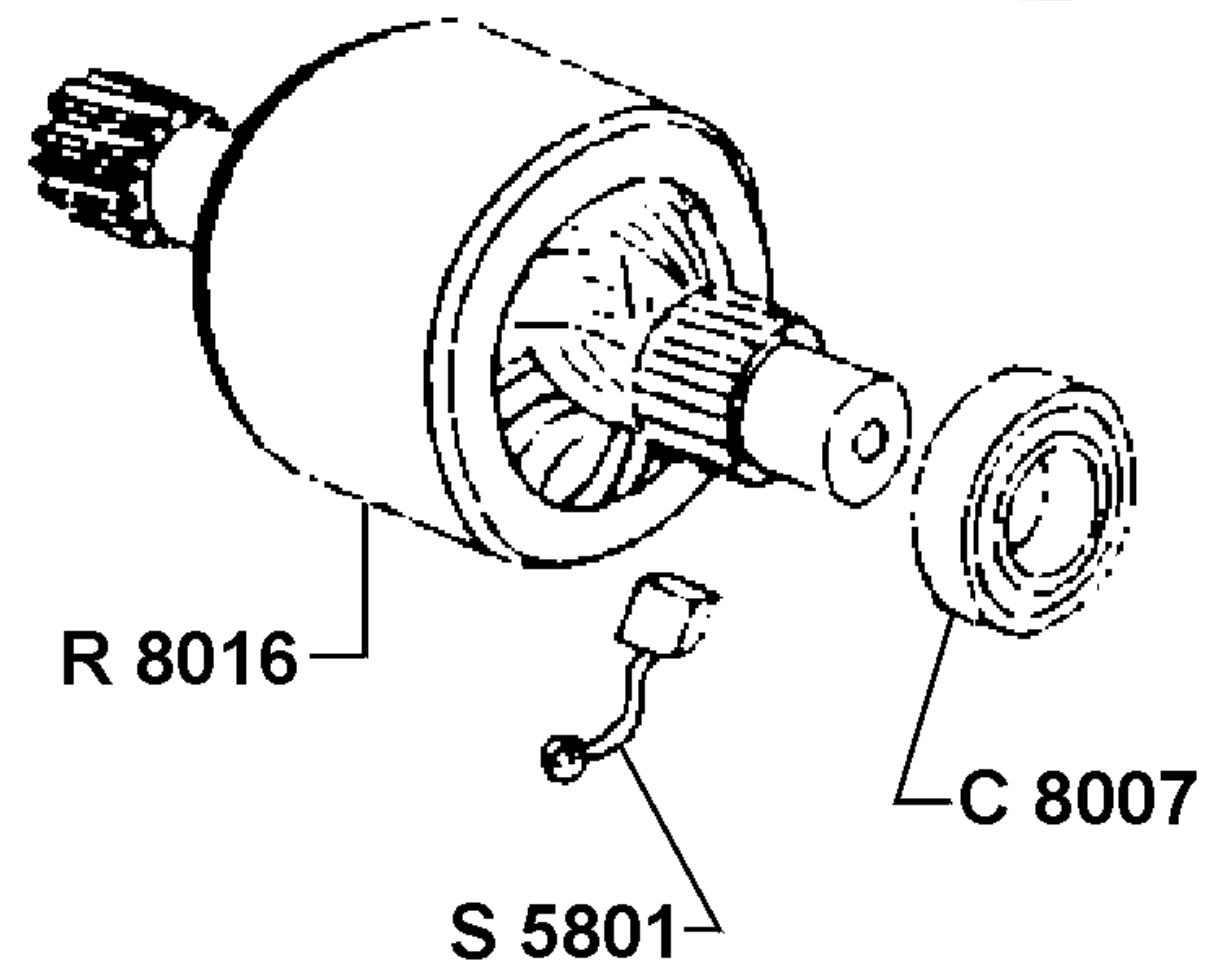
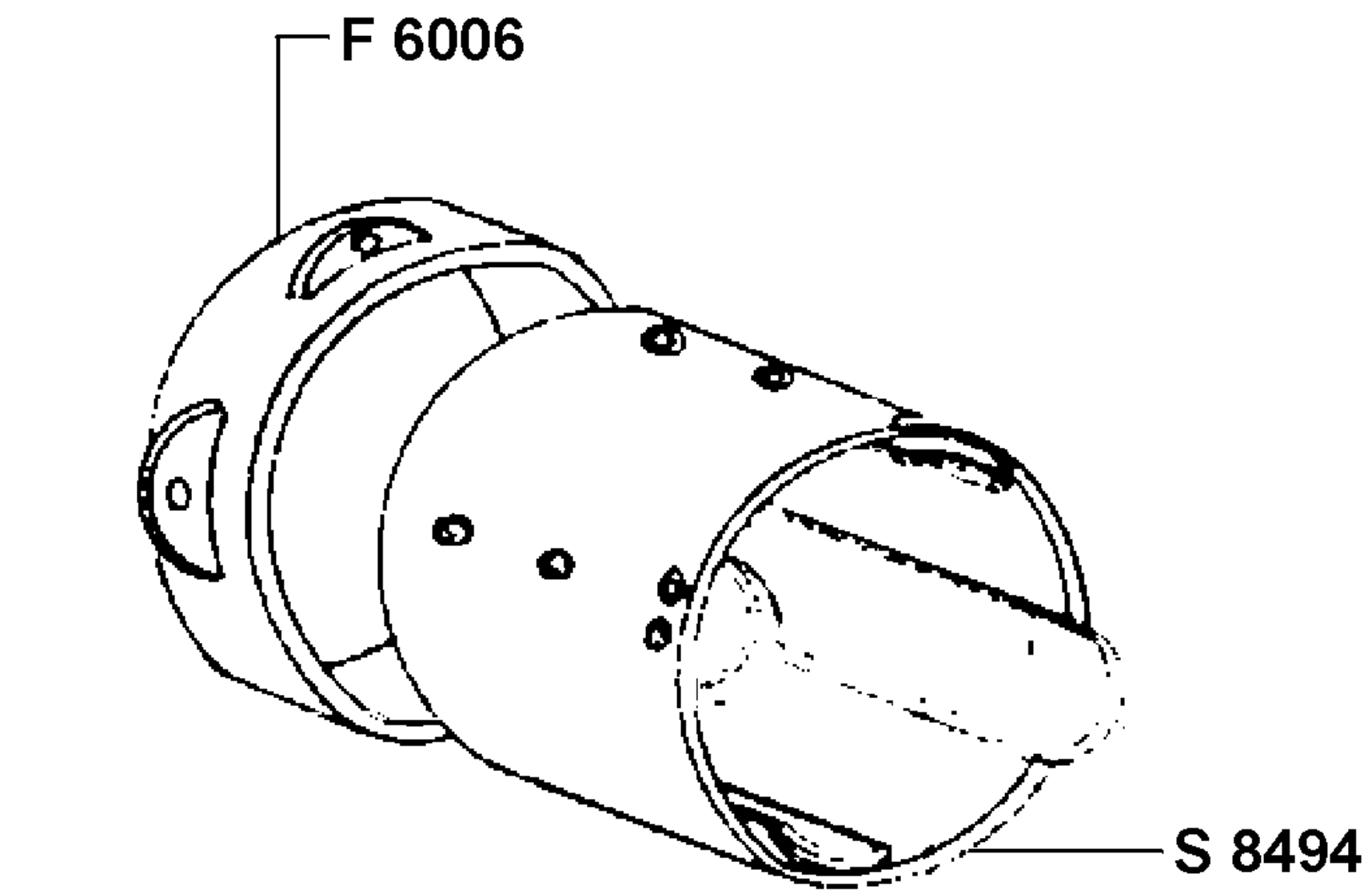
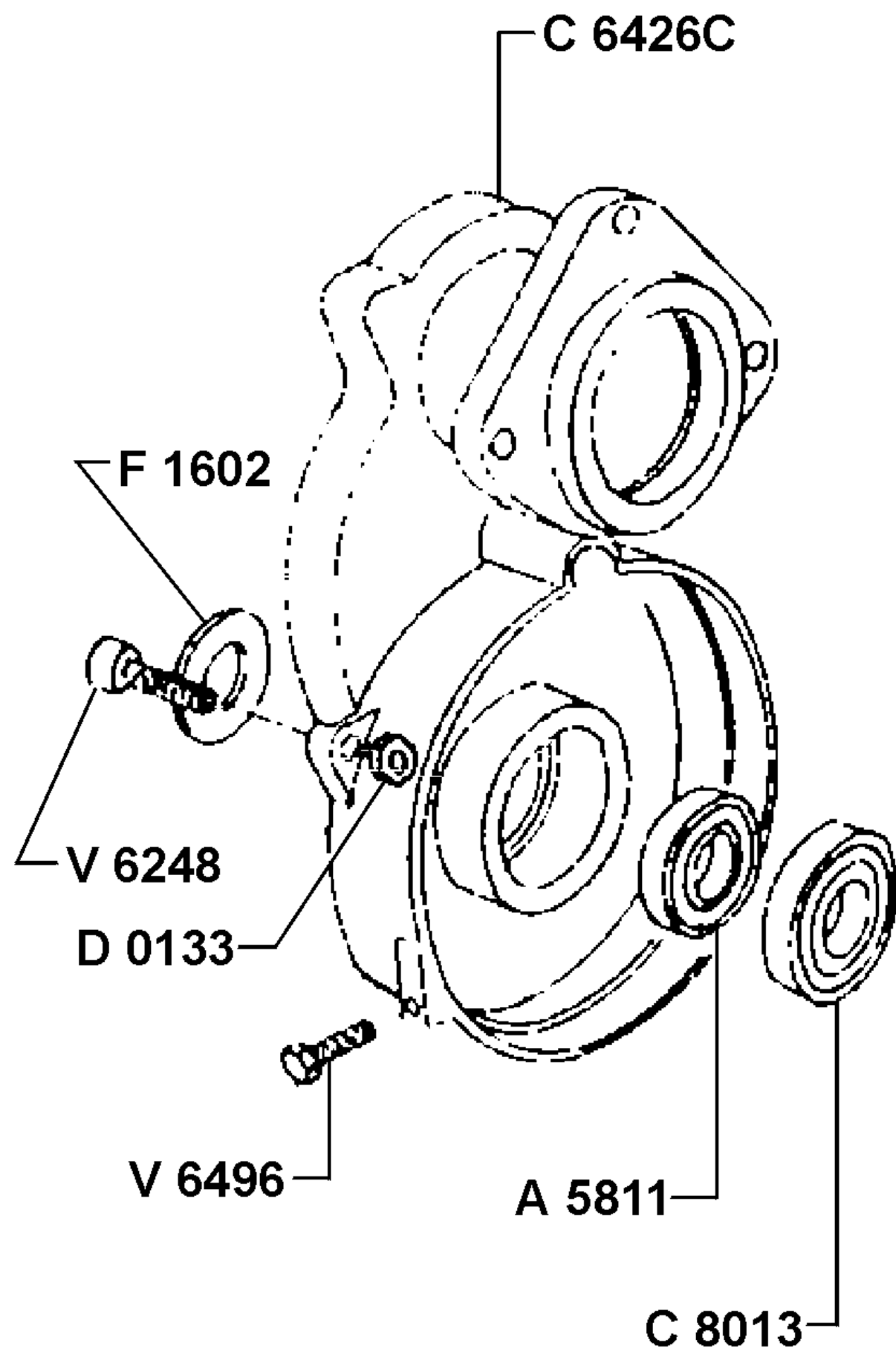
P 2001

R 6022

D 0163

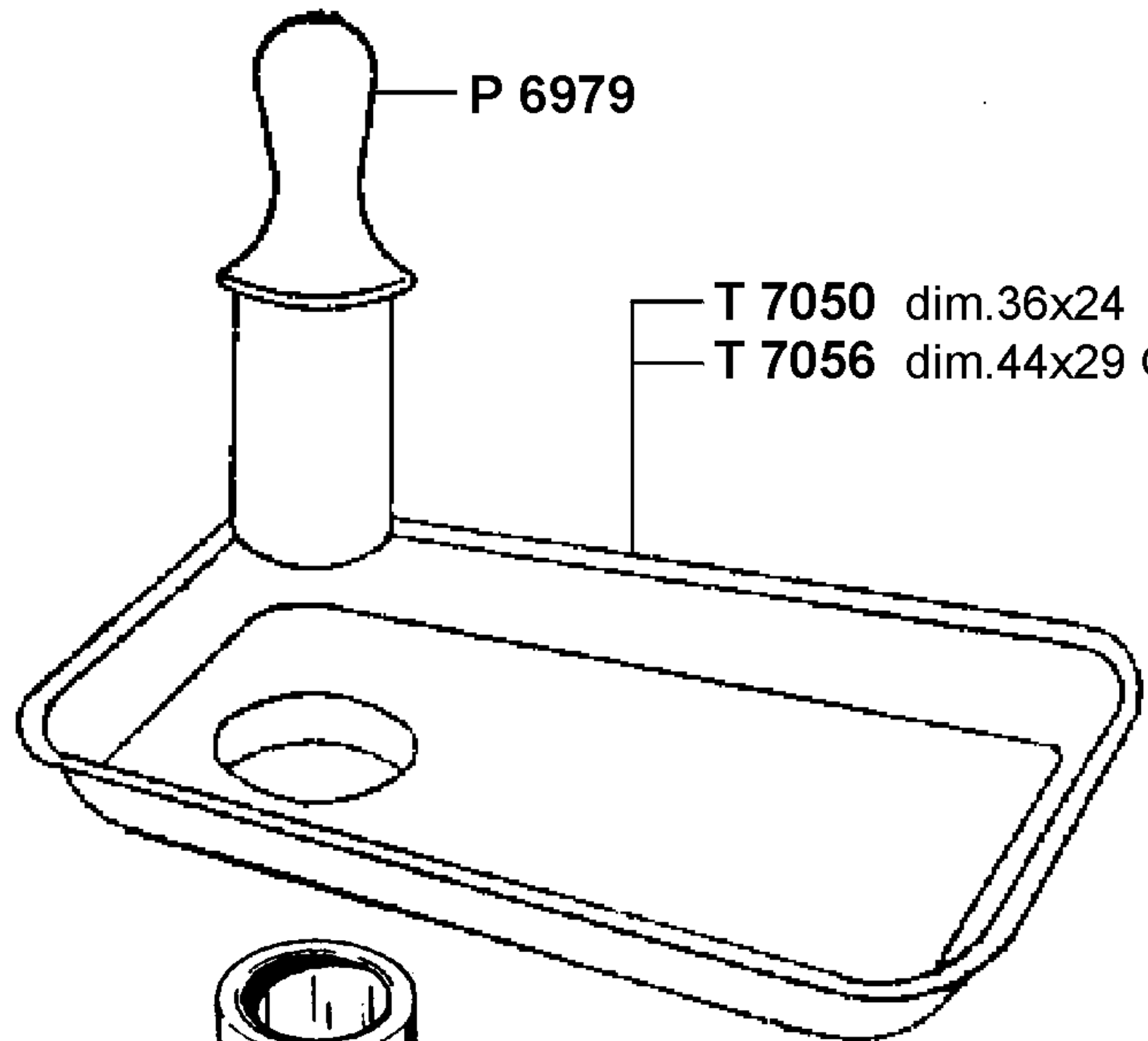
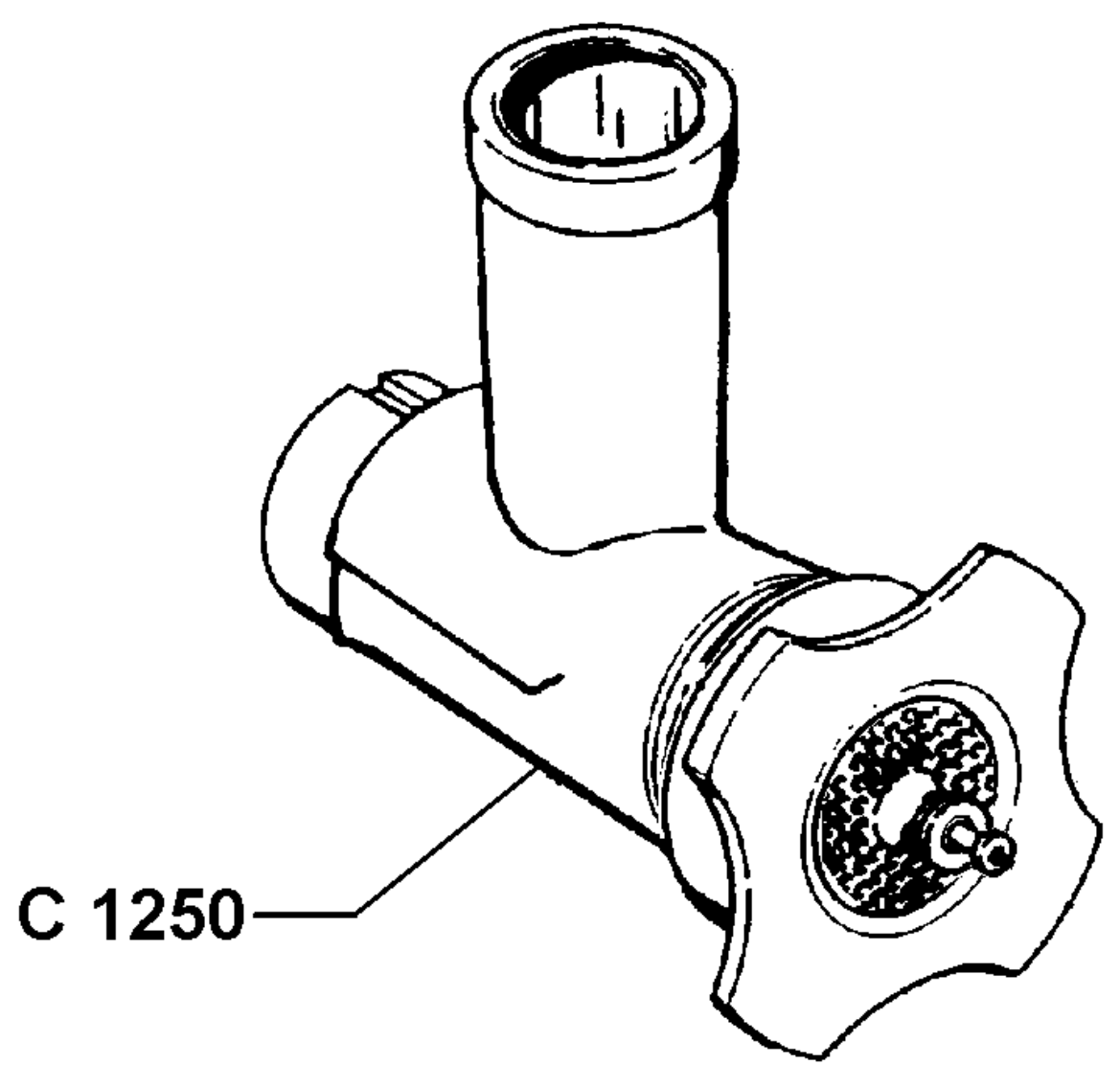


24 V c.c.

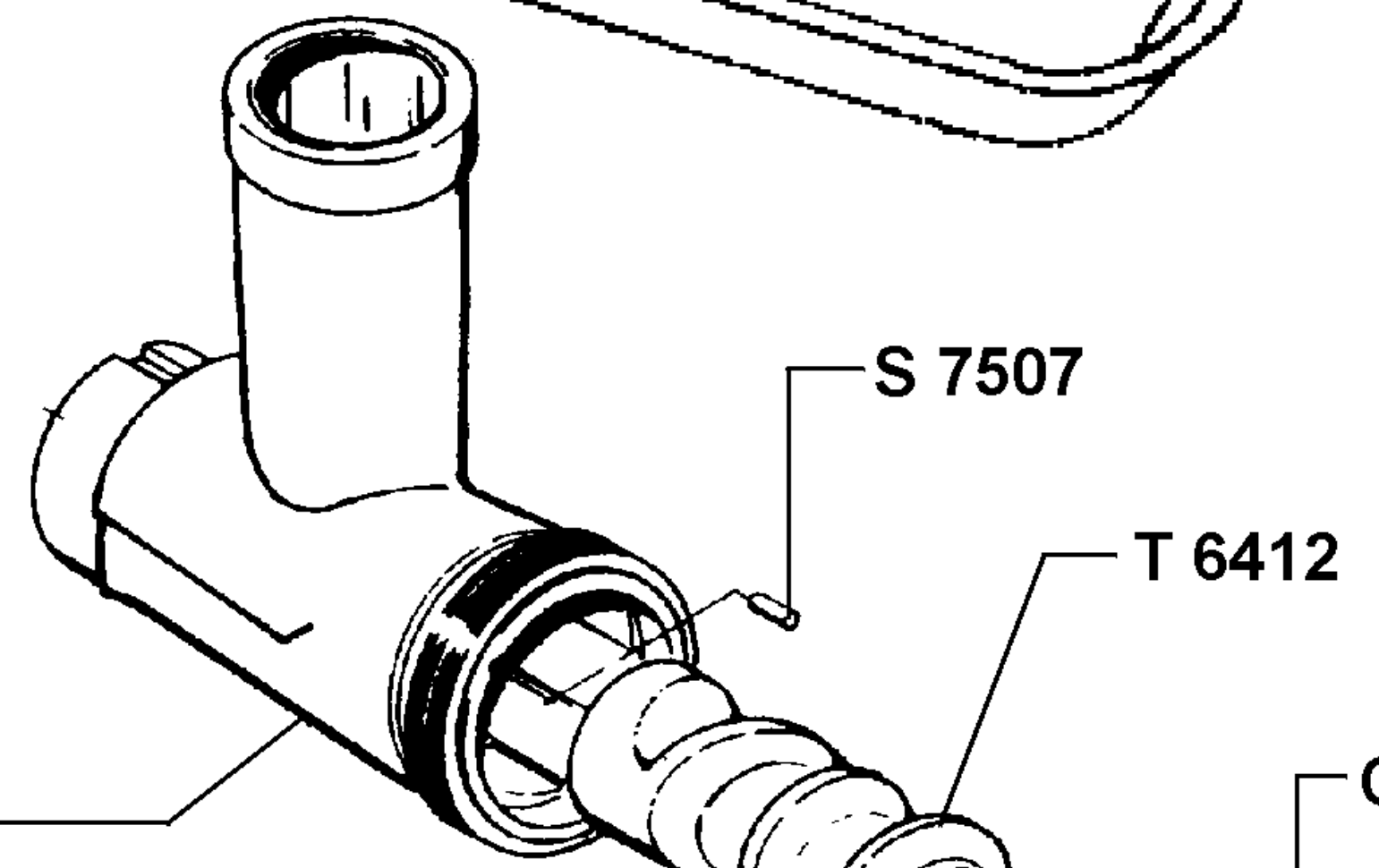


1 PASSAGGIO

MOD.	TS 22

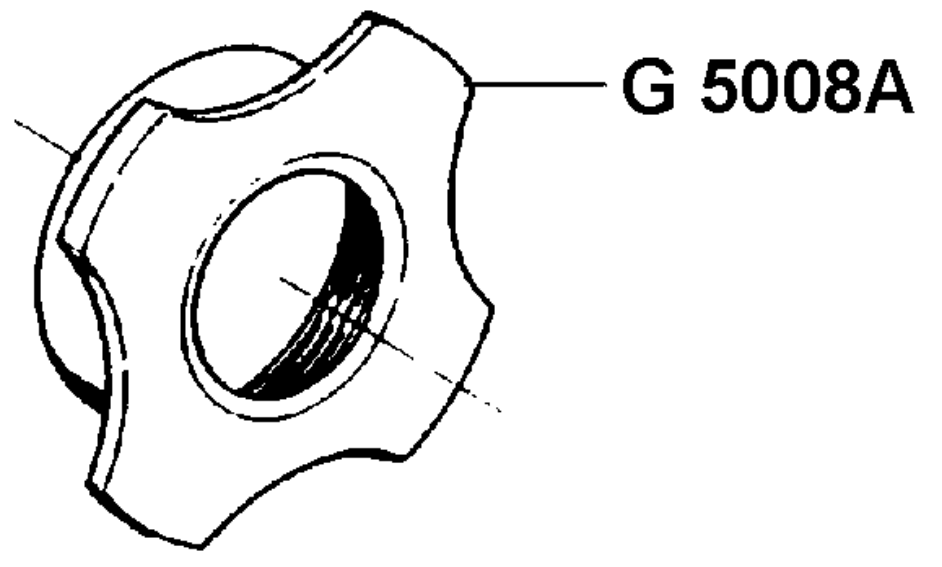
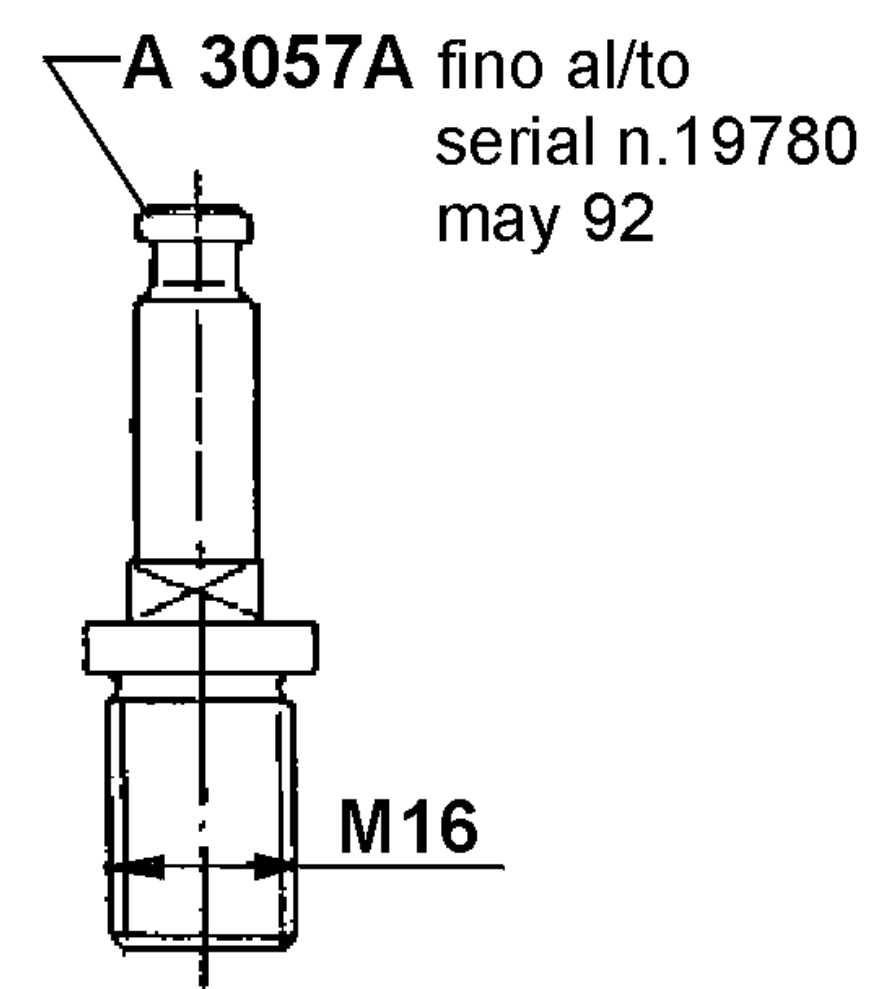
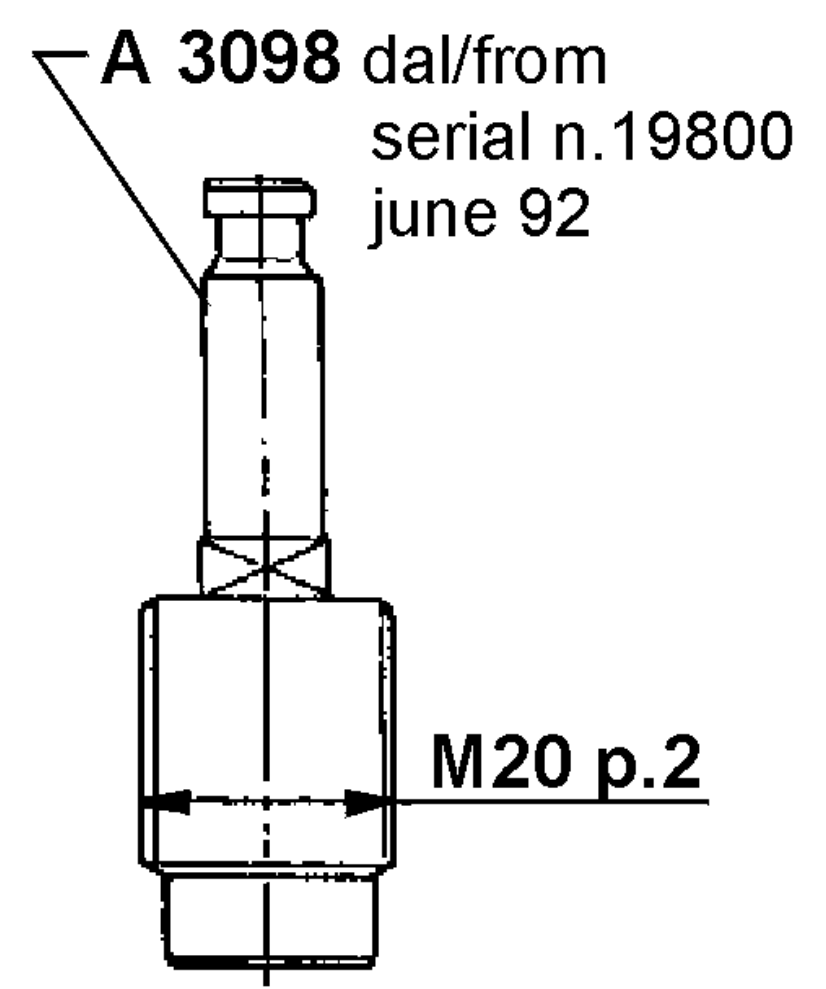


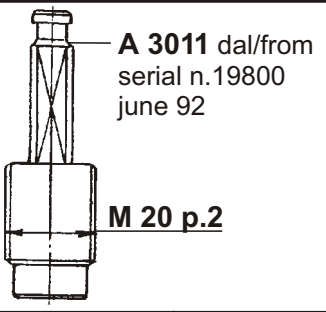
T 7050 dim.36x24
T 7056 dim.44x29 Opt.45



ATTENZIONE! Dal 1-6-92 il torciglione T6412 completo di albero A3098 è intercambiabile con la versione precedente

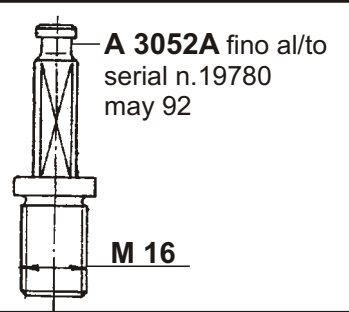
P 4017 fori Ø4.5
P 4018 fori Ø6
P 4019 fori Ø8





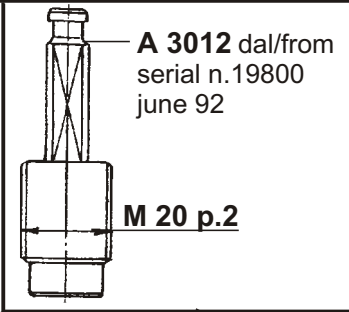
A 3011 dal/from
 serial n.19800
 june 92

M 20 p.2



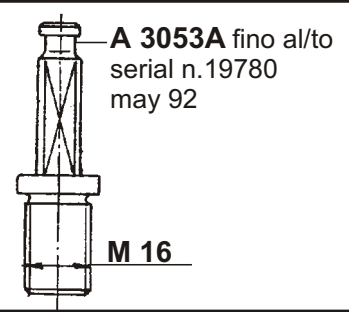
A 3052A fino al/to
 serial n.19780
 may 92

M 16



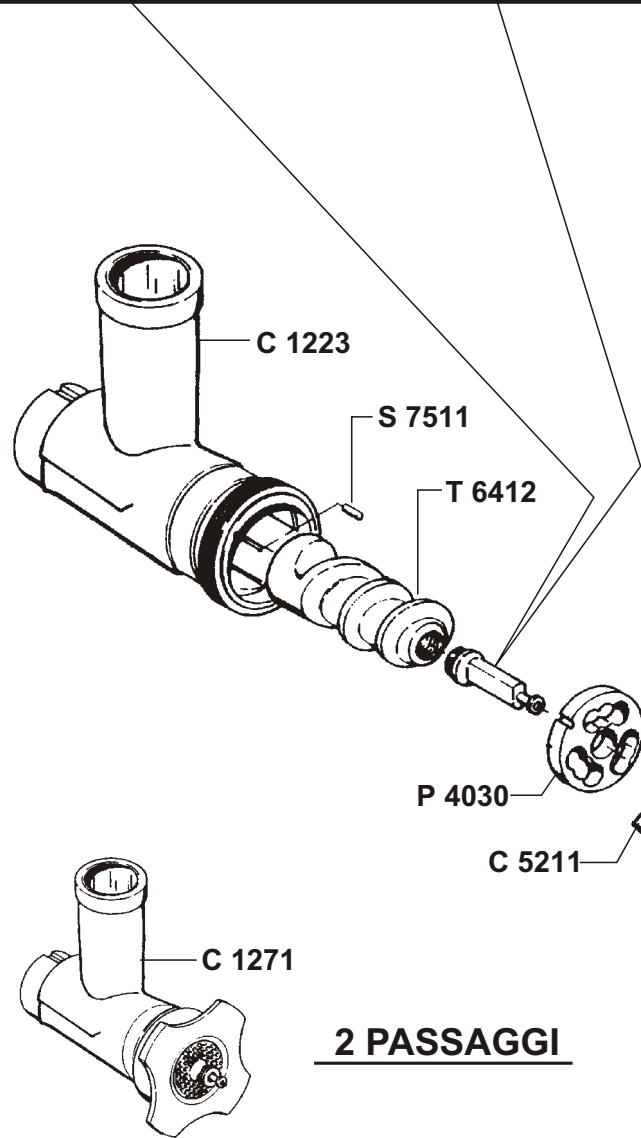
A 3012 dal/from
 serial n.19800
 june 92

M 20 p.2

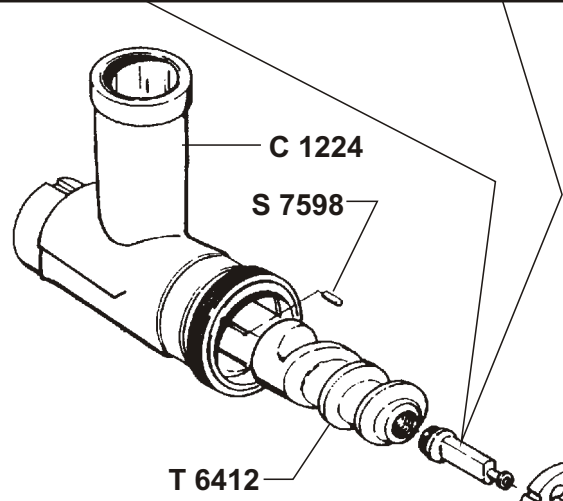


A 3053A fino al/to
 serial n.19780
 may 92

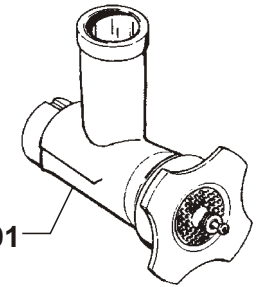
M 16



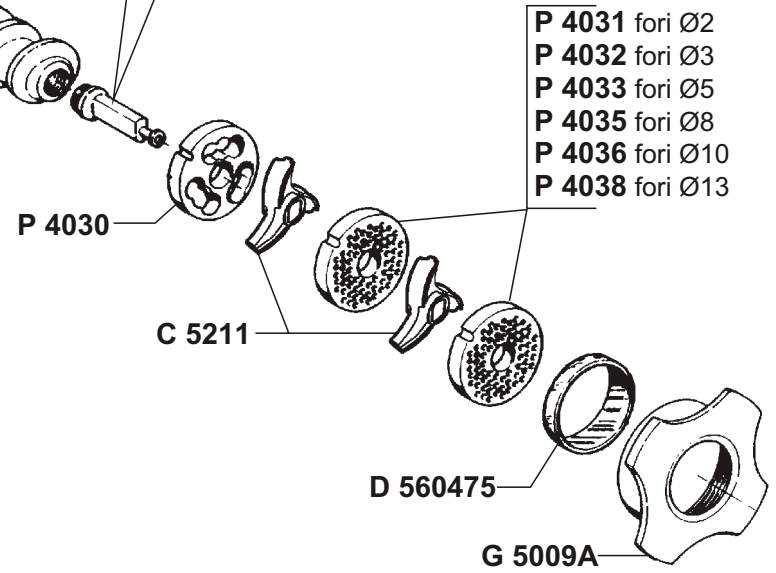
2 PASSAGGI



3 PASSAGGI

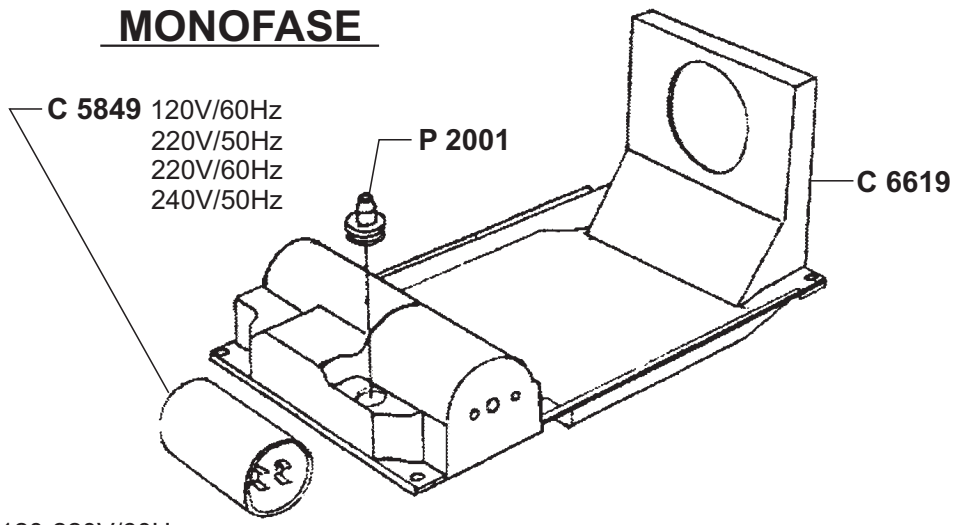


C 1291

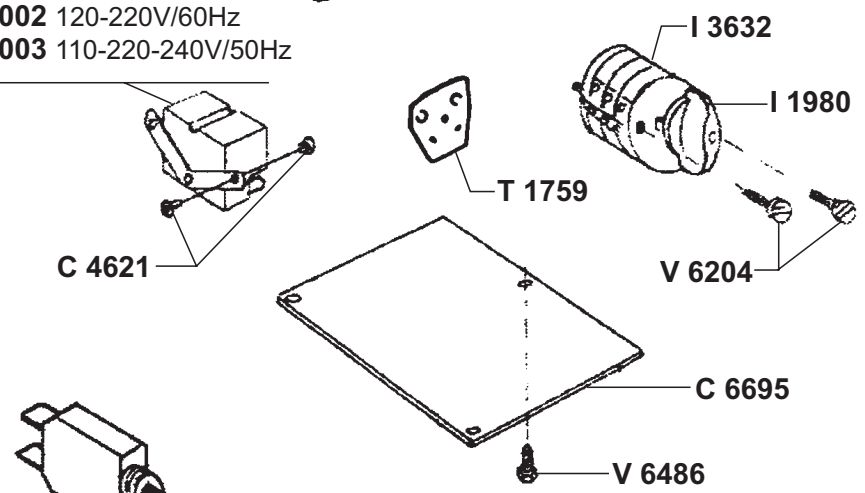


- P 4031** fori Ø2
- P 4032** fori Ø3
- P 4033** fori Ø5
- P 4035** fori Ø8
- P 4036** fori Ø10
- P 4038** fori Ø13

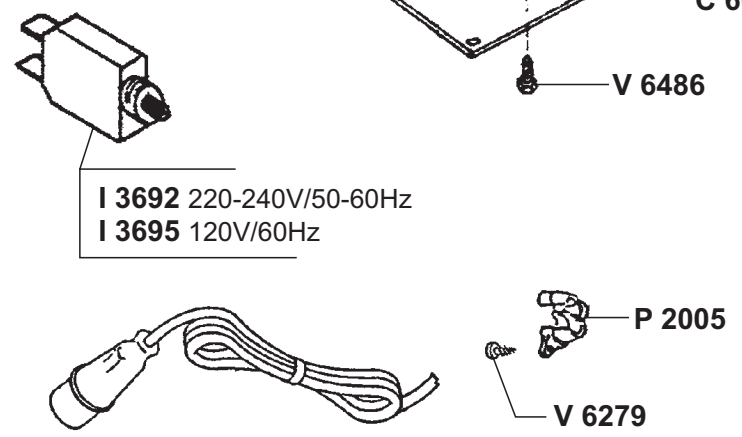
ATTENZIONE! Dal 1-6-92 il torciglione T6412 completo di albero A3011(2 passaggi) o A3012(3 passaggi) è intercambiabile con la versione precedente

MONOFASE

R 2002 120-220V/60Hz
R 2003 110-220-240V/50Hz



I 3692 220-240V/50-60Hz
I 3695 120V/60Hz

**TRIFASE**