

万能蒸烤箱

项目 _____
 商品 _____
 数量 _____
 FCSI部分 _____
 许可 _____
 日期 _____

C4eD 20.10 EB

型号

Convotherm 4 easyDial

- easyDial
- 20 隔层GN 1/1
- 电热
- 锅炉
- 右开门



主要特点

- ACS+ 操作模式: 蒸汽、蒸烤、干烤
- ACS+ 辅助功能:
 - Crisp&Tasty - 分5级香脆功能
 - BakePro - 传统的烘烤功能分为5级
 - HumidityPro - 分5级加湿
 - 风扇速度 - 分为5级
- easyDial: 所有功能均可在一个层面上进行设定。
- 半自动清洁系统
- HygienicCare
- USB接口集成于控制面板之上
- TriColor指示环——显示当前的工作状态
- 通过位于炉腔外部的高性能锅炉生成蒸汽
- 右开门的设备保护门

标准配备

- ACS+ (Advanced Closed System +) 操作模式:
 - 蒸汽: 丰富的蒸汽 (30-130°C)
 - 带有自动水分调节功能的蒸烤 (30-250°C)
 - 带有优化的热传导型能的干烤 (30-250°C)
- HygienicCare——通过抗菌表面确保安全性:
 - easyDial控制面板
 - 门把手和滚动式手持水枪
- easyDial操作界面:
 - Convotherm-Dial中心控制装置 (C-Dial)
 - 数字显示器
 - 回温功能——在最大程度上回温食材的新鲜度
 - 99种烹制方案, 每种方案最多可分9个步骤
- 多点中心温度传感器
- 带有安全锁的门把手
- 集成安装的预热桥
- RS232和RS485接口
- HACCP和巴氏杀菌值数据保存功能
- 预热和Cool down功能

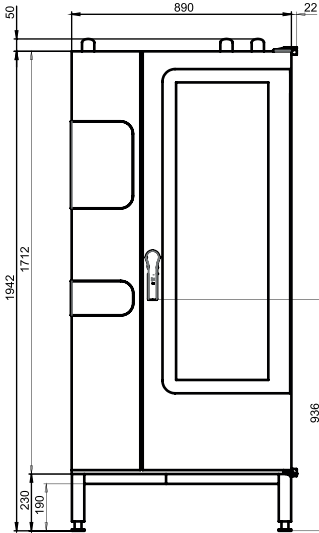
选配

- ConvoClean全自动清洁系统——可提供清洁剂用量灵活选择功能
- 冷凝水消除系统——集成的冷凝模块
- 隐藏式门——提供更大空间和更好的工作安全性 (参见单独数据手册)
- 带有油脂分离功能的烧烤型
- 船用版本 (参见单独的数据手册)
- 以太网接口 (LAN)
- 可提供各种电压
- Sous-Vide传感器, 可外插
- 中心温度传感器, 可外插

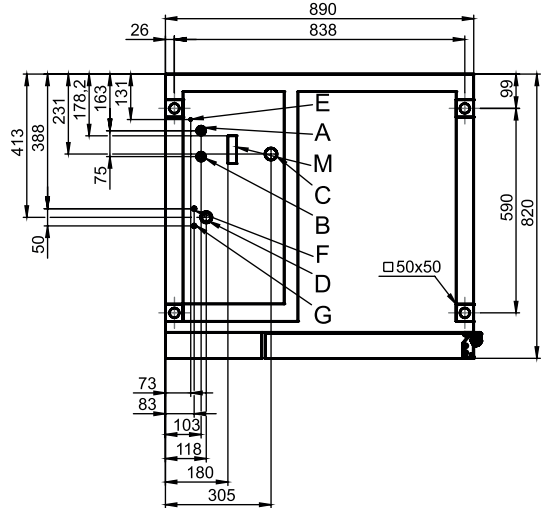
附件

- ConvoLink HACCP和烹制方案管理电脑软件
- 带有集成的油脂过滤器的ConvoVent 4冷凝式排油烟机
- 带有集成的油脂和异味过滤器的ConvoVent 4+冷凝式排油烟机
- 信号塔——远距离显示运行状态
- 宴会系统 (可选择套件或单件): 餐盘装料车, 装料车, 保温罩
- ConvoClean全自动清洁系统和半自动炉腔清洁系统的保养产品

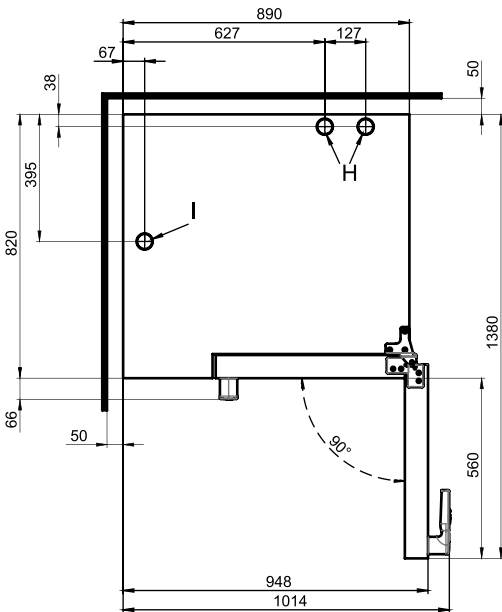
正面视图



设备底座连接位置



带有墙壁间距的俯视图



- A 进水接口 (用于锅炉)
- B 进水接口 (用于清洁, 手持式水枪)
- C 排水接口 DN 50
- D 电源插槽
- E 电位平衡
- F 漂洗助剂接口
- G 清洁剂接口
- H 排气系统管道直径 \varnothing 50 mm
- I 抽湿管道 \varnothing 50 mm
- M 安全溢流 80 mm x 25 mm

尺寸和重量

带包装尺寸	
宽度 x 高度 x 深度	1165 x 2150 x 970 mm
重量	
无选件* /配件的净重	265 kg
包装重量	40 kg
安全间距**	
后部	50 mm
右侧	50 mm
左侧 (为了便于维护建议较大的间距)	50 mm
上部***	500 mm

安装注意事项

倾斜度	
运行时的绝对设备倾斜度*	最大 2° (3.4%)

*可调节设备支脚为标准型号。

*选件重量最大 15 kg.

**与热源之间的最小间距为 500mm.

***与排气装置类型和盖板特性相关。

装料量

最大烤盘数量	
GN 1/1*	20
烘烤尺寸600 x 400**	17
盘子最大Ø 32 cm , 环间距66 mm**	61
盘子最大Ø 32 cm , 环间距79 mm**	50
最大装载重量	
GN 1/1 / 600 x 400	
每个万能蒸烤箱	100 kg
每托板层	15 kg

*匹配的装料车为标准型号。

**可提供作为附件的装料车。

电气接口

3N~ 400V 50/60Hz*	
额定功率	38.9 kW
额定电流	56.2 A
保险丝	63 A
FI防护开关, 单相变频器	类型A (推荐), 类型B/F (可选)
建议导管横截面	5G16
3~ 230V 50/60Hz*	
额定功率	38.2 kW
额定电流	96.0 A
保险丝	100 A
FI防护开关, 单相变频器	类型A (推荐), 类型B/F (可选)
建议导管横截面	4G35
3~ 200V 50/60Hz*	
额定功率	38.2 kW
额定电流	110.4 A
保险丝	125 A
FI防护开关, 单相变频器	类型A (推荐), 类型B/F (可选)
建议导管横截面	4G50
3~ 400V 50/60Hz*	
额定功率	38.9 kW
额定电流	56.2 A
保险丝	63 A
FI防护开关, 三相变频器	类型B/F (推荐)
建议导管横截面	5G16

*性能优化系统上的接口为标准接口。

进水接口

供水	
给水	2 x G 3/4", 固定接口, 可选连接软管 (最小 DN13 / 1/2")
流动压力	150 - 600 kPa (1.5 - 6 bar)
设备排水口	
规格	固定接口 (建议) 或开放式凹槽或通道/水槽
型号	DN50 (最小内径 Ø :46 mm)
排水管套件梯度	最低 3.5% (2°)

水质

进水接口A*, 用于锅炉, 进水接口B*, 用于清洁, 手持式水枪	
一般要求	饮用水, 典型为硬水
通用硬度	4 - 20 °dh / 70 - 360 ppm / 7 - 35 °TH / 5 - 25 °e
pH值	6.5 - 8.5
Cl ⁻ (氯化物)	最大 60 mg/l
Cl ₂ (游离氯)	最大 0.2 mg/l
SO ₄ ²⁻ (硫酸)	最大 150 mg/l
Fe (铁)	最大 0.1 mg/l
温度	最大 40 °C
电导率	最低 20 µS/cm

*参见图片连接位置, 第2页。

耗水量

进水接口A, B	
Ø烹制消耗量**	9.9 l/h
最大水流量	15 l/min

**包含用于冷却污水的用水需求。

注意: 参见图片连接位置, 第2页。

排放

散热量	
潜在	6900 kJ/h / 1.92 kW
敏感	8900 kJ/h / 2.47 kW
废水温度	最大80 °C
工作噪音	最大70 dBA

附件

(详细数据参见附件手册)

冷凝式排油烟机ConvoVent 4*

电气接口	
额定电压	1N~ 200-240V 50/60Hz
额定功率	130-260 W
额定电流	1.0-1.9 A
保险丝	2.5 A
尺寸/重量 无包装	
宽度	892 mm
深度	1086 mm
高度	240 mm
重量	67 kg
上部安全间距**	500 mm

*针对在叠层架中的应用可提供特殊的冷凝抽油烟机。

**与排气装置类型和盖板特性相关。

冷凝式排油烟机ConvoVent 4+*

电气接口	
额定电压	1N~ 200-240V 50/60Hz
额定功率	130-260 W
额定电流	1.0-1.9 A
保险丝	2.5 A
尺寸/重量 无包装	
宽度	892 mm
深度	1086 mm
高度	373 mm
重量	86 kg
上部安全间距**	500 mm

*针对在叠层架中的应用可提供特殊的冷凝抽油烟机。

**与排气装置类型和盖板特性相关。

请注意:

- 本文档仅用于规划。
- 其他技术数据以及安装和安置参见安装手册。